

TRCB™

小半径圆柱形弯曲钢化设备

Glasstech的TRCB设备为全世界建筑师和设计师提供了史无前例地发挥设计和创造力的自由空间。该设备可快速、简单、无夹痕、精确地对玻璃进行弯曲和钢化，以出色的公差控制成型复杂的玻璃型面，保证了最高水平的均一性和优异的光学性能。

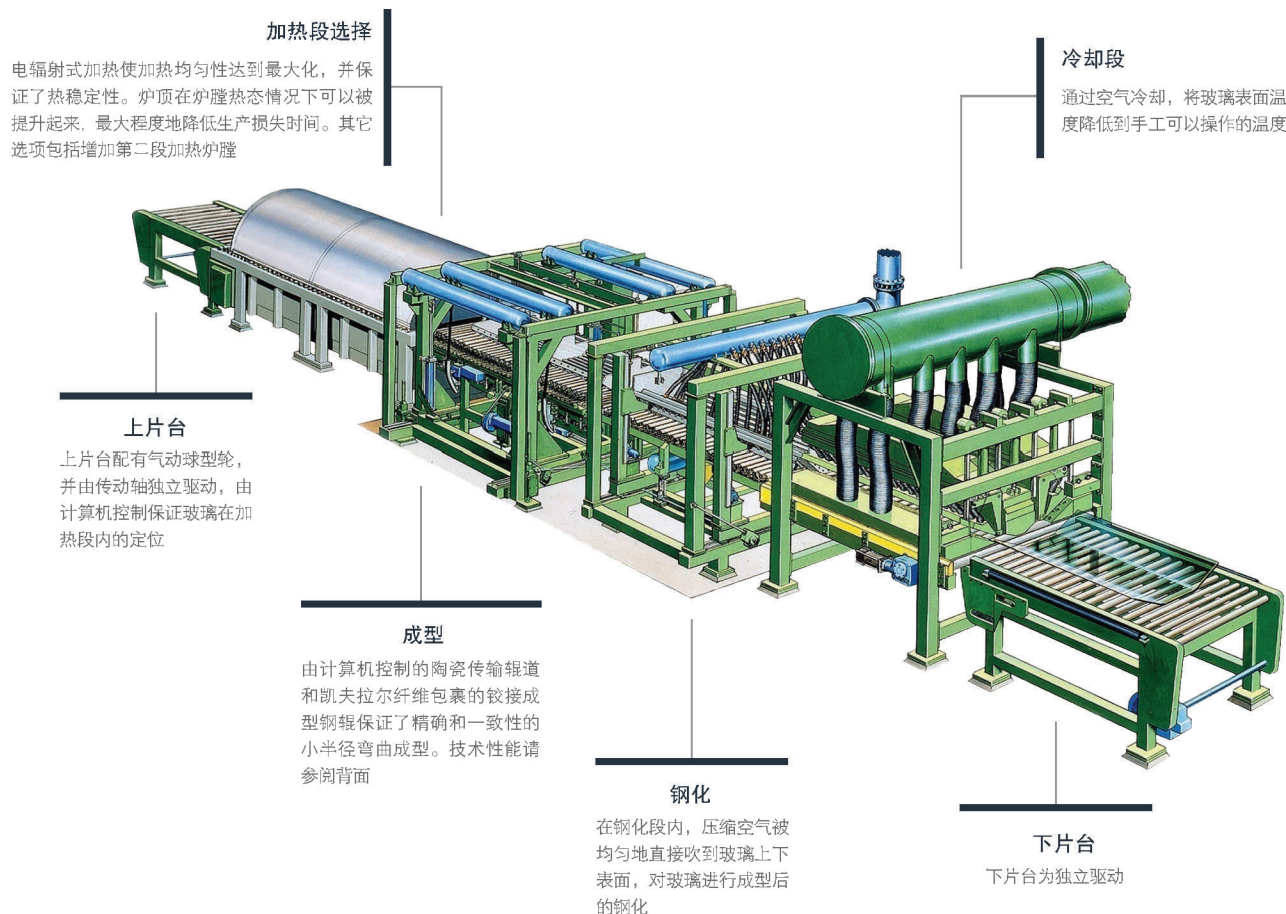
TRCB设备能够加工广泛型面的玻璃，包括：

- 圆柱形曲面
- 小半径V型弯曲
- 3个平面和2个小曲率半径弯曲的组合
- 广泛的对称和非对称型面

该设备为零售陈列柜、近似无边框的展柜、高档淋浴房、新型家具形状、整体货亭及货摊面板提供了多种选择。此外，所有最终成型的钢化玻璃都符合适用的国际碎裂标准。

同样重要的是，创造性的设计并没有以牺牲产能为代价。TRCB设备使用2套可互换的、由计算机精确控制的辊道对广泛的弯曲形状进行快速而准确的加工，不再需要昂贵的凸模。

更值得一提的是，TRCB设备模块化的设计保证了整个设备在生产任何品种时都具有高度的灵活性和适应性。



TRCB™ 技术性能

在实际的操作中，根据玻璃的尺寸、磨边质量和装载面积的使用情况，连续生产率可达到可用装载面积的50%到75%。陶瓷熔块镀膜板的生产效率将随产品尺寸、厚度、具体使用的熔块种类、熔块图案以及熔块厚度一致性的变化而变化。

| 玻璃厚度 | | 最大生产效率 每小时上片次数 | | 最大单片尺寸* Z97 & BS 6206 | | 最大尺寸* ECE R43 & JIS 3211 | |
|------|------|--------------------------|-------------------------|--------------------------|---------|-----------------------------|---------|
| (mm) | (in) | 单炉膛设备5.5m (18英尺) 长加热段 | 双炉膛设备11m (36英尺) 长加热段 | (mm) | (in) | (mm) | (in) |
| 3.0 | .118 | 26 | 52 | 1000 x 2000 | 40 x 79 | - | - |
| 3.2 | 1/8 | 26 | 52 | 1000 x 2000 | 40 x 79 | - | - |
| 4.0 | 5/32 | 22.5 | 45 | 1220 x 2440 | 48 x 96 | 815 x 1500 | 32 x 59 |
| 5.0 | 3/16 | 18 | 36 | 1220 x 2440 | 48 x 96 | 1220 x 2440 | 48 x 96 |
| 6.0 | 1/4 | 14 | 28 | 1220 x 2440 | 48 x 96 | 1220 x 2440 | 48 x 96 |
| 8.0 | 5/16 | 9 | 18 | 1220 x 2440 | 48 x 96 | 1220 x 2440 | 48 x 96 |

*最小玻璃尺寸：沿玻璃前进方向380mm(15英寸)

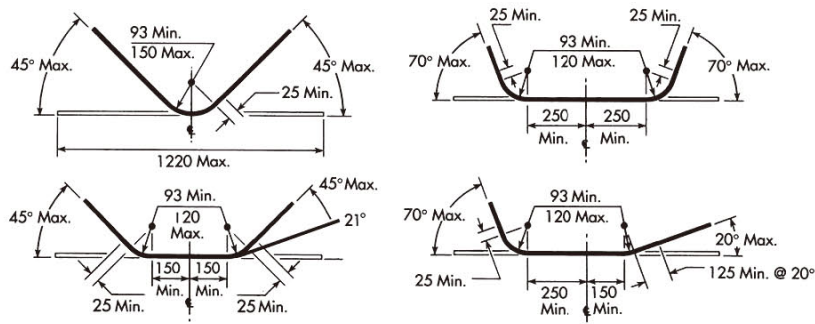
| 加热段长度 | 装机功率 | | | | |
|-----------------|------|------|------|------|------|
| | 加热 | 钢化** | 冷却 | 驱动 | 合计 |
| | (kW) | (kW) | (kW) | (kW) | (kW) |
| 单循环-5.5m (18英尺) | 800 | 260 | 75 | 22 | 1157 |
| 双循环-11m (36英尺) | 1200 | 540 | 115 | 22 | 1877 |

**钢化的能耗是基于ECE对加工3.0mm (0.118英寸) 厚度玻璃能力的要求

| | 总长度 | | 总宽度 | | 总高度 | |
|-------|------|------|------|-----|------|-----|
| | (ft) | (m) | (ft) | (m) | (ft) | (m) |
| 单炉膛设备 | 71 | 21.6 | 31 | 9.5 | 23 | 7 |
| 双炉膛设备 | 89 | 27.1 | 31 | 9.5 | 23 | 7 |

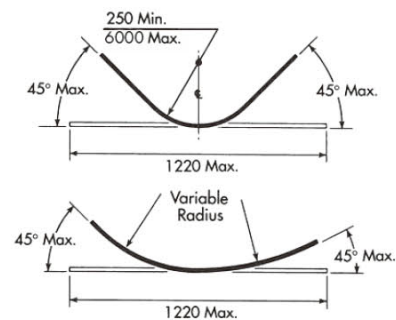
A. 小曲率半径弯曲的组合 (种类I)

由2或3个平面以及1或2个最小曲率半径为100mm(4英寸)曲面构成的组合



B. 圆柱形曲面 (单曲面) 弯曲 (种类II)

曲率半径从254mm-6000mm (10英寸-200英寸) 的弯曲。形状由模板设定。



Glasstech, Inc.
Perrysburg, Ohio USA
Tel: +1-419-661-9500
Fax: +1-419-661-9616

Glasstech, Inc.
New York, New York USA
Tel: +1-212-489-8040
Fax: +1-212-307-5781

glasstech®
创 意 无 极 限

www.glasstech.com

Glasstech, Inc.
Shanghai, China
Tel: +86-21-5836-7560
Fax: +86-21-5836-8968

Glasstech, Inc.
Mumbai, India
Tel/Fax: +91-22-2528-7575